

Anleitung
STT Condigi SA301
inkl. Sender



Stand: 25.02.2022

Inhalt

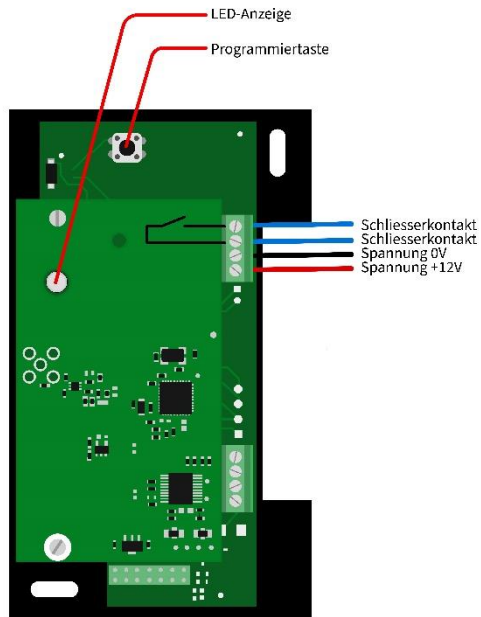
Produktübersicht	4
Technische Daten.....	4
Abdeckung entfernen	5
Programmieren eines Funksenders	6
Löschen eines Funksenders	6
Passende Sender	7
Ersatzteile & Zubehör	9
Kontakt.....	10

Produktübersicht

Der SA301 ist ein kompakter Funkempfänger, der bis zu 5 verschiedene Sender speichern kann. Der Funkempfänger kann mit einem externen Netzteil als mobile Lösung verwendet werden oder an Ihr Rufsystem fest angeschlossen werden.

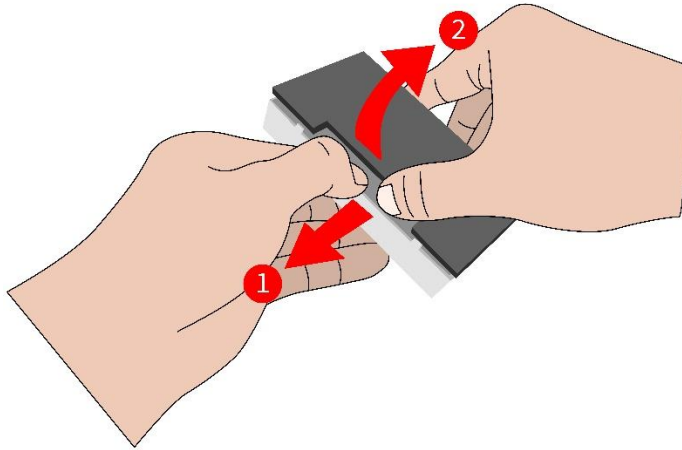
Technische Daten

Dimensionen:	120mm lang, 70mm breit, 25mm hoch
Gewicht:	92g
Spannungsversorgung:	9-24V AC/DC
Kontakte:	1 Schliesser NO, Potentialfrei, max. 0.5A / max. 100V AC/DC



Abdeckung entfernen

Um die Abdeckung zu entfernen, fahren Sie mit dem Finger in die Aussparung am Senderboden. Drücken Sie die Abdeckung leicht nach aussen und ziehen anschliessend den Deckel ab.



Wichtig Achten Sie beim Aufsetzen des Deckels darauf, dass die LED in die dafür vorgesehene Aussparung einfährt.

Programmieren eines Funksenders

Der Funkempfänger verfügt über 5 Speicherplätze für Sender. Diese können Sie gezielt belegen.

Drücken und halten Sie die Programmiertaste so lange, bis die LED 1-mal rot aufblinkt, um den Speicherplatz 1 zu beschreiben. Für den Speicherplatz 2 muss die LED 2-mal aufblinken usw. Nach dem Loslassen der Taste leuchtet der Empfänger 60 Sekunden lang rot auf. In dieser Zeit kann ein Sender auf das Gerät gespeichert werden. Dazu lösen Sie den gewünschten Sender aus. Wenn der Speichervorgang geklappt hat, wechselt die LED des Empfängers auf grün und erlischt nach einigen Sekunden.

Hinweis Achten Sie darauf, dass Sie einen Sender nie auf zwei Empfängern gleichzeitig programmiert haben. Da sonst beim Auslösen mehrere Zimmer auslösen (Geisterrufe).

Löschen eines Funksenders

Drücken und halten Sie die Programmiertaste so lange, bis die LED 1-mal rot aufblinkt, um den Speicherplatz 1 zu löschen. Für den Speicherplatz 2 muss die LED 2-mal aufblinken usw. Nach dem Loslassen der Taste leuchtet der Empfänger 60 Sekunden lang rot auf. Drücken und halten Sie jetzt den gewünschten Sender (ca. 4 Sekunden), bis die rote LED am Empfänger erlischt.

Passende Sender

Nachfolgend eine Auflistung aller Passenden Sender zum SA301.



Tx4

Armband- und Umhängesender



K2896

Türkontaktsender



Funkbodenmatten

A01C – 1100x700x9mm

B01C – 700x400x9mm

C01C – 1100x700x9mm Halbrund



Optiscan

Bewegungsmelder als leichte alternative zur Bodenmatte.



Bedscan

Smarter Bewegungsmelder, löst einen Ruf aus bevor der Bewohner den Boden berührt.



Pilztaster

Gross – 100x100x70mm

Klein – 65x50x38mm

Ersatzteile & Zubehör

Folgende Ersatzteile sind bestellbar zu Ihrem Gerät.

Art	Beschreibung	Preis <small>Exkl. MwSt.</small>
Netzteil-S	Netzteil passend zu SA301	30.00
991 26 99-61	Armband zu Tx4 Armbandsender	6.00
346 60 04-12	Kunststoffring zu Armbandsender Tx4	2.00
346 60 04-07	Halskette zu Tx4 Umhängesender	6.00
346 60 04-11	Kunststoffring zu Umhängesender Tx4	2.00
346 60 04-08	Silikonkappe zu Tx4 Sender	10.00
K2892	Eratzkit (Silikonkappe, Boden und Batterie) zu Tx4 Packung mit 10 Stk.	170.00

Preise sind in Schweizer Franken und ohne Mehrwertsteuer angegeben.

Preisänderungen und Fehler vorbehalten. Stand: 8.2.2022

Kontakt

Bei Fragen zu diesem Gerät kontaktieren Sie unseren Kundendienst.

Rufcom GmbH
Industrieweg 32
4852 Rothrist

E-Mail: info@rufcom.ch
Telefon: 062 752 85 15
24h-Pikett: 062 752 85 18 *

* Kostenpflichtig



Digitale Anleitung

www.rufcom.ch/anleitungen/sa301



Rufcom GmbH
Industrieweg 32
4852 Rothrist

Web: www.rufcom.ch
E-Mail: info@rufcom.ch
Telefon: 062 752 85 15
24h-Pikett: 062 752 85 18 (kostenpflichtig)